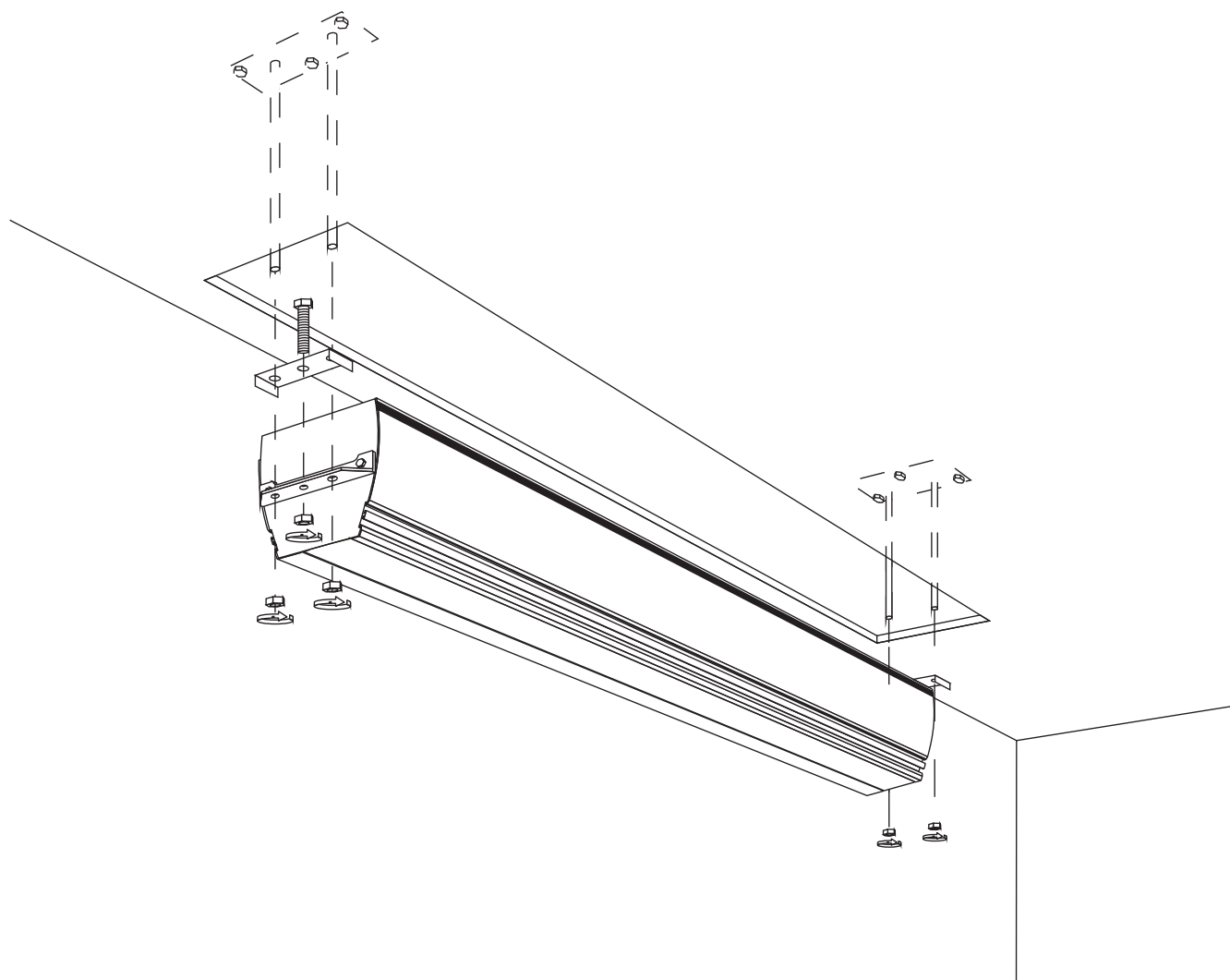


Zestaw do instalacji w suficie podwieszonym ekranów Avers Stratus 2



AVERS
SCREENS

Instrukcja użytkownika



Przeczytaj uważnie niniejszą instrukcję przed przystąpieniem do korzystania z ekranu.

Szanowni Państwo,

Dziękujemy za zakup naszego ekranu. Niniejsza instrukcja obsługi zawiera wszystkie informacje które mogą być potrzebne do korzystania z ekranu. Mamy nadzieję, że pomoże wam ona w optymalnym wykorzystaniu waszego nowego ekranu. Życzymy przyjemnego korzystania z nowego ekranu projekcyjnego marki **Avers Screens**.

INFORMACJE DOTYCZĄCE BEZPIECZEŃSTWA

UWAGA: Ważne informacje dotyczące bezpieczeństwa.

Ze względu na zachowanie bezpieczeństwa osób należy postępować zgodnie z zaleceniami opisanymi w niniejszej instrukcji. Po przeczytaniu należy zachować instrukcję w celu wykorzystania jej w przyszłości

Spis treści:

1. Zasady bezpieczeństwa
 - 2.1 Deklaracja zgodności CE
2. Opis produktu
 - 2.1 Zawartość opakowania
 - 2.2 Dane techniczne
3. Opis instalacji
 - 3.1 Zalecenia instalacji
 - 3.2 Instalacja w suficie podwieszanym
4. Obsługa
 - 4.1 Obsługa ręczna
 - 4.2 Konserwacja ekranu
 - 4.3 Zanim zaczniesz dzwonić do serwisu
5. Warunki gwarancji

1. Zasady bezpieczeństwa

INFORMACJE DOTYCZĄCE BEZPIECZEŃSTWA

UWAGA: Ważne informacje dotyczące bezpieczeństwa. Ze względu na zachowanie bezpieczeństwa osób należy postępować zgodnie z zaleceniami opisanymi w niniejszej instrukcji. Po przeczytaniu należy zachować instrukcję w celu wykorzystania jej w przyszłości

- Należy okresowo przeprowadzać kontrolę instalacji ekranu w celu wykrycia nieprawidłowości lub uszkodzeń. W przypadku ich wykrycia należy zaniechać korzystania z ekranu do czasu ich usunięcia.
- Nie wolno przyczepiać żadnych przedmiotów do dolnej listwy ekranu. Grozi to uszkodzeniem ekranu i/lub poranieniem osób.
- Wszelkie prace instalacyjne powinny być wykonywane przez wykwalifikowanego instalatora.
- Jeżeli instalacja została przeprowadzona niepoprawnie to grozi to uszkodzeniem produktu oraz utratą zdrowia.
- Do montażu sufitowego należy używać wyłącznie uchwyty sufitowych dedykowanych do tego modelu.
- Należy zawsze postępować zgodnie z zaleceniami opisanymi w niniejszej instrukcji obsługi.

1.1 Deklaracja zgodności CE



Deklaracja zgodności producenta CE

AVERS Screens Sp. z o.o.
Ponosząc pełną odpowiedzialność oświadcza, że:

Wszystkie wytwarzane ekrany projekcyjne są produkowane w Polsce zgodnie z głównymi wymogami bezpieczeństwa zawartymi w Dyrektywie 98/79/WE

Ekran projekcyjny: Stratus, AkuStratus, Focus, Cumulus X, Solar, Solaris, Contour, Altus, Cirrus CL, Cirrus X, Cirrus X crank
Uchwyty do projektorów: Alumount, Promount, SimpleMount, Prolift

Wyżej wymienione produkty pozostają w zgodności z wymogami Dyrektyw Europejskich, a w szczególności z normami:

PN-EN 55014-1:2007(U)
PN-EN 50082-1:1997
PN-EN 60335-1:2004
PN-EN 61000-3-2:2007
PN-EN 61000-3-3:1997
IEC 60335-2-97:2007

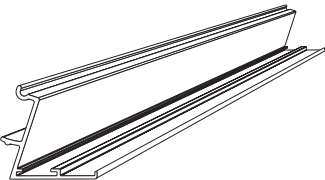
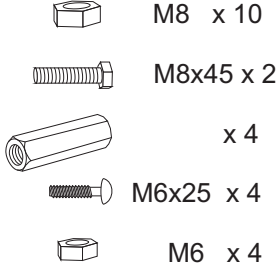
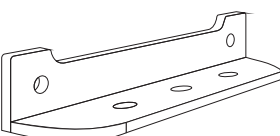
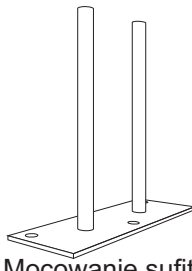


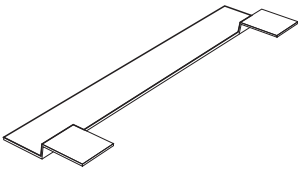
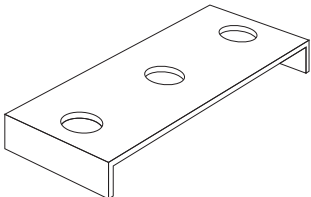
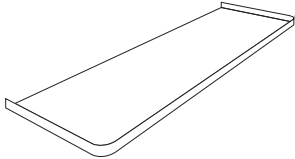

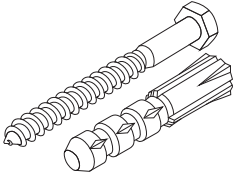
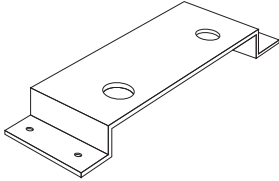
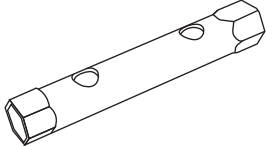

2. Opis produktu

Niniejszy zestaw umożliwia ukrytą instalację ekranu Stratus 2 w suficie podwieszanym. Zaprojektowany został z myślą o ekskluzywnych instalacjach biznesowych oraz wyrafinowanych instalacjach kina domowego. W skład zestawu wchodzi

2.1 Zawartość opakowania

Upewnij się, że ekran nie uległ uszkodzeniom w czasie transportu. Sprawdź, czy w opakowaniu ekranu znajdują się wszystkie akcesoria i materiały opisane poniżej:

 Listwa maskująca x 2	 M8 x 10 M8x45 x 2 x 4 M6x25 x 4 M6 x 4 Akcesoria montażowe	 Uchwyty montażowe x 2	 Mocowanie sufitowe (40cm) x 2
--	--	---	---

			
Łącznik x 2	Blokada x 2	Maskownica x 2	Magnes neodymowy x 4
			
Kotwy montażowe x 6	Szablon montażowy x 1	Klucz rurkowy x 1	Instrukcja użytkownika x 1

2.2 Dane techniczne

Tabela ułatwiająca dobór zestawu montażowego do modelu ekranu.

Typ ekranu	Model	Format obrazu	Obramowanie	Dedykowany zestaw do zabudowy	Wymiary otworu w suficie ^{*)} D x w [cm]
Stratus 2	18/10, 18/14, 18	16:9, 16:10, 4:3, 1:1	bez, typ BB, typ BT	INC KIT 1	196 x 14
	21/12, 21/16, 21	16:9, 16:10, 4:3, 1:1	bez, typ BB, typ BT	INC KIT 2	225 x 14
	24/14, 24/18, 24	16:9, 16:10, 4:3, 1:1	bez, typ BB, typ BT	INC KIT 3	260 x 14
	27/15, 27/20, 27	16:9, 16:10, 4:3, 1:1	bez, typ BB, typ BT	INC KIT 4	288 x 14
	30/17, 30/23, 30	16:9, 16:10, 4:3, 1:1	bez, typ BB, typ BT	INC KIT 5	322 x 14
Stratus 2 Tension	18/10, 18/14, 18	16:9, 16:10, 4:3, 1:1	bez, typ BB, typ BT	INC KIT 2	225 x 14
	21/12, 21/16, 21	16:9, 16:10, 4:3, 1:1	bez, typ BB, typ BT	INC KIT 3	260 x 14
	24/14, 24/18, 24	16:9, 16:10, 4:3, 1:1	bez, typ BB, typ BT	INC KIT 4	288 x 14
	27/15, 27/20, 27	16:9, 16:10, 4:3, 1:1	bez, typ BB, typ BT	INC KIT 5	322 x 14

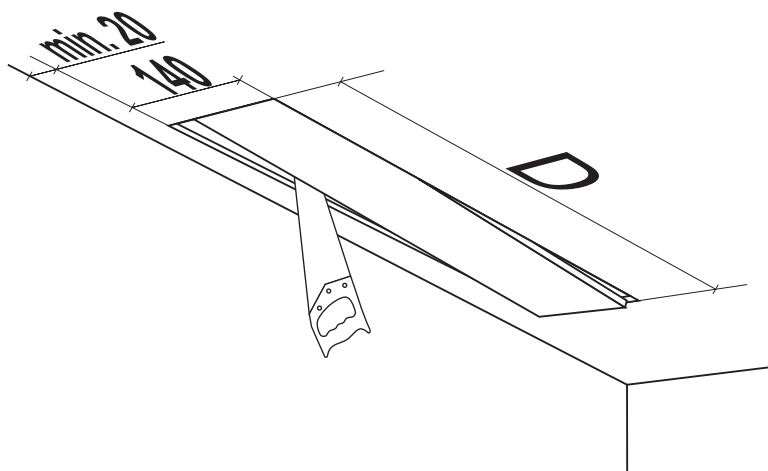
*) przed przystąpieniem do wycinania otworu w suficie należy sprawdzić, jaka jest długość kasety posiadanego ekranu. Otwór w suficie powinien być dłuższy o 10 cm od kasety ekranu (bez plastikowych boczaków). Akceptowana tolerancja długości otworu wynosi +/-1cm.

3. Opis instalacji

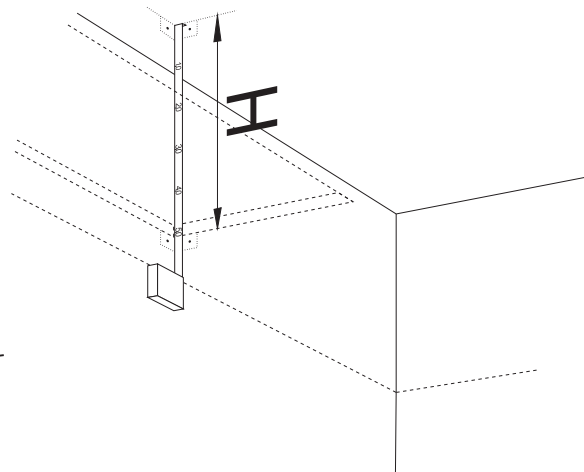
3.1 Zalecenia dotyczące instalacji

- Instalacja ekranu powinna być przeprowadzona przez wykwalifikowanego instalatora zgodnie z opisanymi poniżej zaleceniami
- Do instalacji ekranu należy użyć śrub i kotw mocujących odpowiednich do rodzaju ściany/sufitu do których wykonywana ekran jest montowany oraz do uchwytów montażowych, które będą wykorzystane w czasie instalacji. W zestawie dołączone są kotwy przeznaczone do podłoża betonowych.
- Po zamocowaniu ekranu, a przed jego pierwszym rozwinięciem sprawdź, czy obudowa ekranu jest idealnie wypoziomowana. Jeżeli nie jest należy skorygować montaż ekranu.

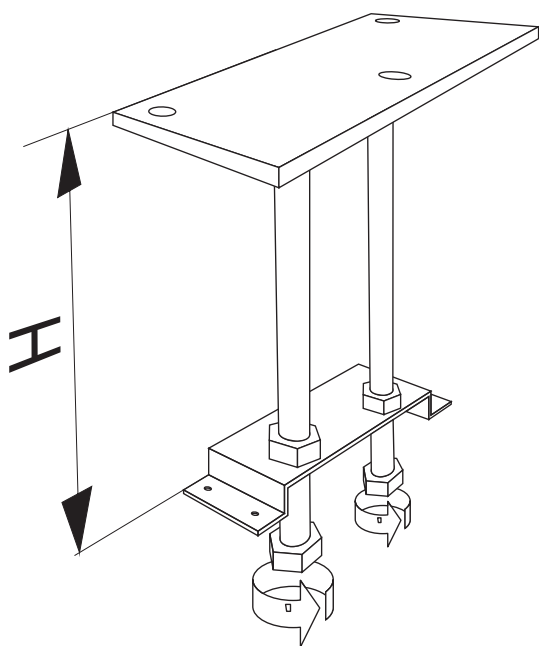
!!! UWAGA!!! Przed przystąpieniem do instalacji ekranu w suficie podwieszonym należy sprawdzić jego wypoziomowanie. Niniejszy zestaw umożliwia przeprowadzenie poprawnej i estetycznej instalacji ekranów Stratus 2 oraz Stratus 2 Tension w sufitach podwieszonych, które są idealnie płaskie i idealnie poziome. Zainstalowanie ekranu w suficie podwieszonym nie spełniającym tych warunków spowoduje niepoprawną pracę ekranu lub jego uszkodzenie.



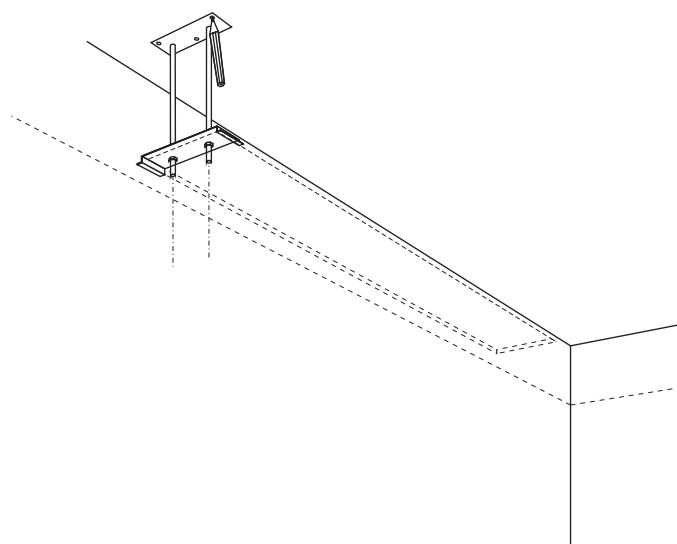
Rys.1 Wycinanie otworu w suficie



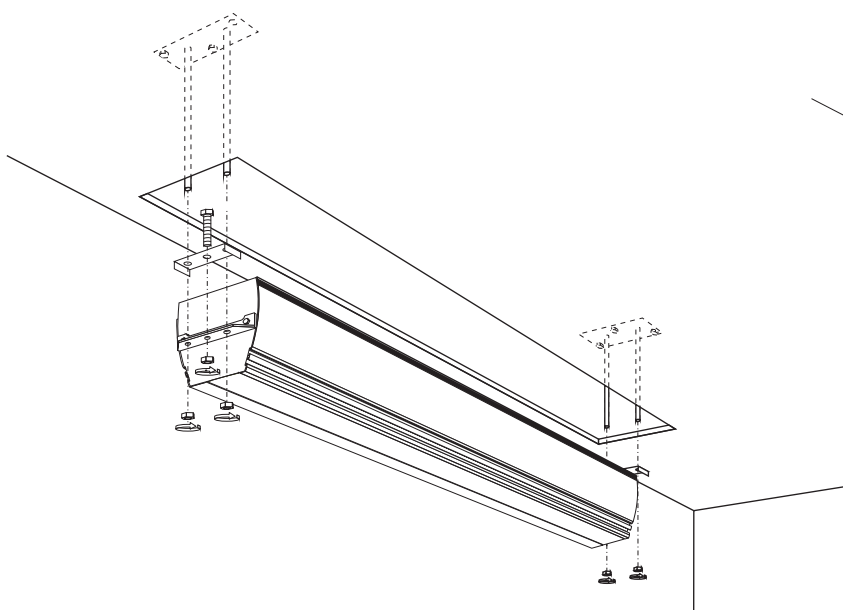
Rys.2 Pomiar odległości H pomiędzy sufitem stałym i sufitem podwieszonym.



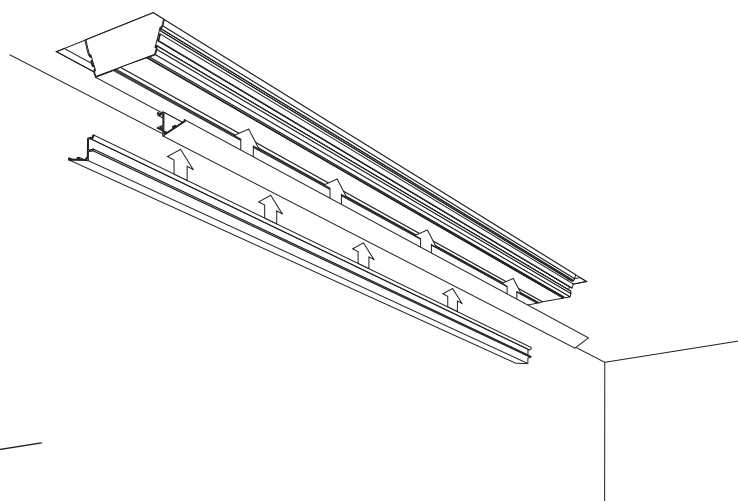
Rys.3 Przygotowanie szablonu do wyznaczania położenia podstawy mocowania



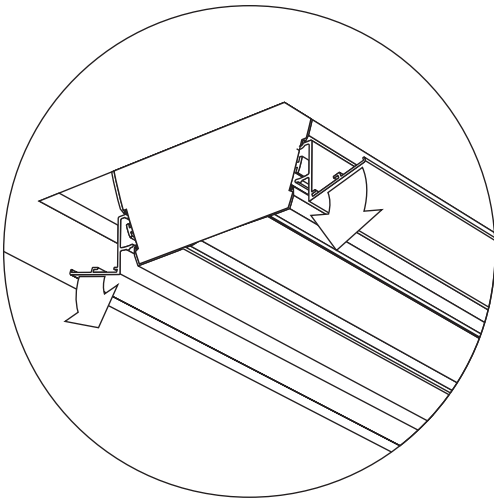
Rys.4 Wyznaczanie położenia otworów do instalacji mocowania sufitowego przy pomocy szablonu



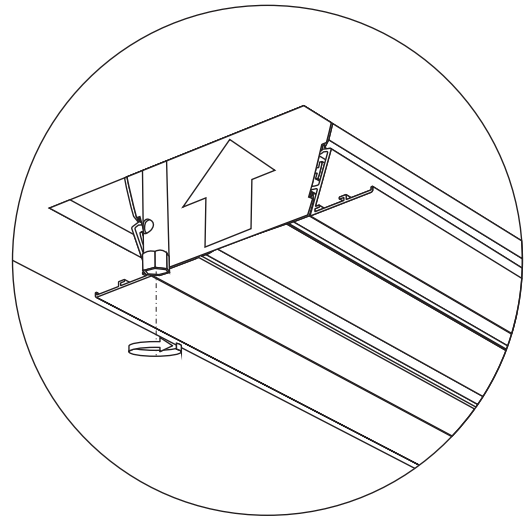
Rys.5 Mocowanie ekranu - faza 1
Wstępne podwieszenie



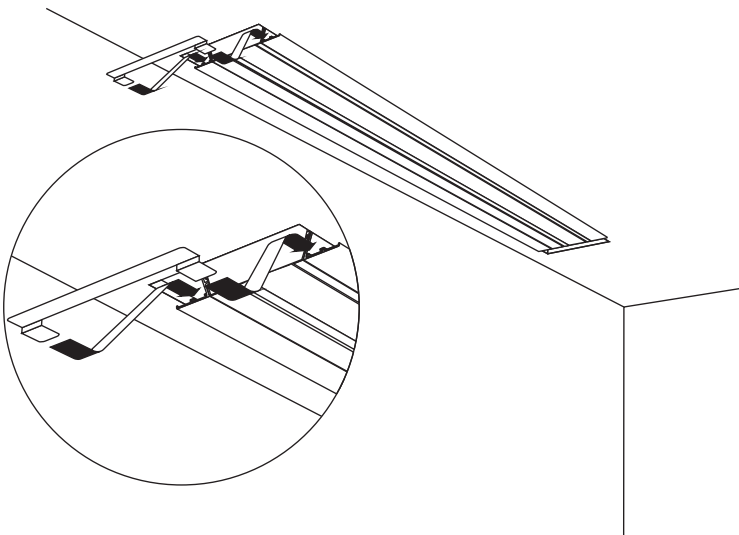
Rys.6 Mocowanie ekranu - faza 2
Zakładanie listew maskujących



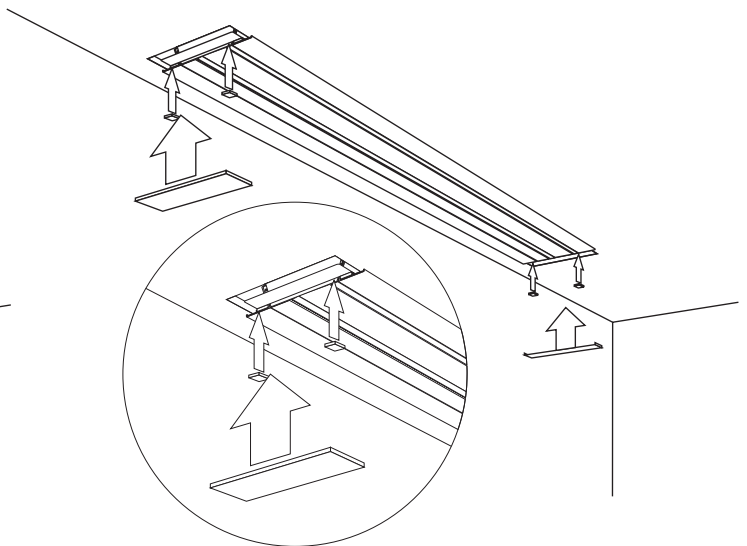
Rys.7 Zapinanie listew maskujących



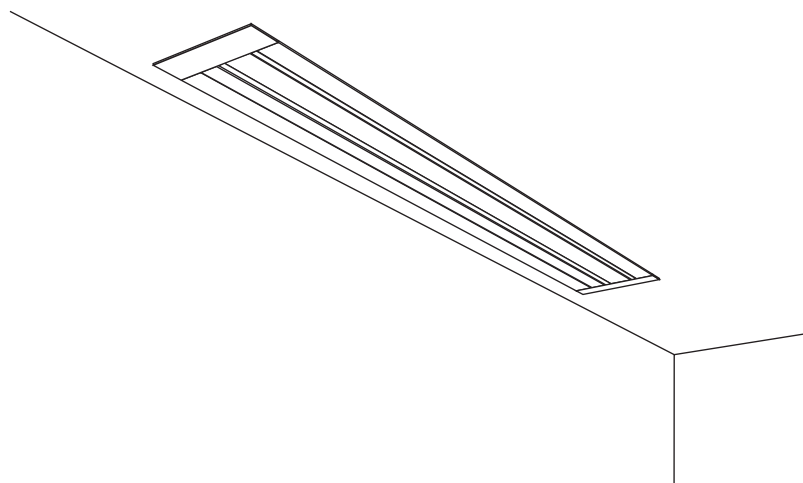
Rys.8 Mocowanie ekranu - faza 3
Ustawianie ekran w położeniu docelowym



Rys.9 Mocowanie ekranu - faza 4
Montaż łączników listew maskujących



Rys.10 Mocowanie ekranu - faza 5
Montaż maskownicy



Rys.11 Instalacja ekranu zakończona

3.2 Montaż ekranu na suficie

- Wyznacz na suficie obrys otworu do montażu ekranu i wytnij otwór zgodnie z wykonanym obrysem (patrz rys.1).
- Zmierz odległość pomiędzy sufitem rzeczywistym i dolną powierzchnią sufitu podwieszanego (H).
- Przygotuj mocowanie sufitowe i szablon ułatwiający wyznaczenie położenia otworów mocujących mocowanie sufitowe do sufitu właściwego. W razie potrzeby należy przedłużyć pręty gwintowane mocowani. Odległość pomiędzy szablonem a stopą mocowania sufitowego powinna być taka sama jak zmierzona odległość H (patrz Rys.2 i Rys .3). - Wyznacz na suficie rzeczywistym położenie otworów na kotwy mocowań sufitowych. (patrzy Rys. 4) Następnie wywierć otwory i przykręć obydwie mocowania sufitowe śrubami.
- Przygotuj ekran do montażu w suficie podwieszonym:
 - a) Odkręć śruby mocujące plastikowe pokrywy bocznych ścian ekranu, zdejmij pokrywy.
 - b) Wsuń taśmy dekoracyjne z przodu i z tyłu ekranu,
 - c) Przykręć uchwyty montażowe do bocznych ścian obudowy,
 - d) Połącz blokadę z uchwytem montażowym przy pomocy śruby (patrz Rys.5), śruby nie należy dokręcać.
- Zawieś ekran na uchwytych montażowych, zabezpiecz go przed spadnięciem nakrętkami. Cała nakrętka powinna być nakręcona na pręt mocowania sufitowego, dolna część kasety ekranu powinna wystawać poniżej sufitu podwieszanego (patrz Rys.6).
- Zamocuj listwy maskujące w otworach kasety ekranu (patrz Rys. 6 i Rys. 7).
- Wsuń kasetę ekranu w sufit podwieszony dokręcając nakrętki na prętach mocowań sufitowych.
- Zablokuj obudowę dokręcając śruby mocujące blokady uchwytów.
- Wsuń na miejsce łączniki listew maskujących (patrz Rys.9)
- Umieść magnesy mocujące maskownice na łącznikach listew maskujących (patrz Rys.10)
- Umieść na miejscu maskownice otworów montażowych (patrz Rys.10)
- Właśnie zakończyłeś instalację ekranu Stratus 2 w suficie podwieszanym.

4. Konserwacja systemu do montażu w suficie podwieszonym

System do montażu ekranów w suficie podwieszonym nie wymaga konserwacji okresowej. W przypadku zabrudzenia brud należy usunąć miękką szmatką. W razie konieczności do usuwania przyschniętego brudu szmatkę można zwilżyć w wodzie z dodatkiem delikatnego detergentu. Po usunięciu brudu czyszczoną powierzchnię należy wytrzeć do sucha.

5. Warunki Gwarancji

- 1) Okres gwarancji na system montażowy wynosi 24 miesiące od daty sprzedaży widniejącej na oryginale dowodu zakupu.
- 2) Gwarant zobowiązuje się do bezpłatnego usunięcia uszkodzeń ekranu powstałych w wyniku wad wykonawczych albo materiałowych, które ujawnią się w okresie trwania gwarancji.
- 3) Gwarancja nie obejmuje:
 - a) uszkodzeń powstałych w wyniku użytkowania ekranu niezgodnego z zasadami opisanymi w instrukcji użytkownika,
 - b) uszkodzeń powstałych w wyniku niewłaściwego przechowywania lub transportu ekranu,
 - c) uszkodzeń mechanicznych ekranu
 - d) skokowych zmian napięcia w sieci energetycznej
 - e) demontażu i ponownego montażu ekranu
- 4) Usunięcie wad nastąpi w ciągu 21 dni od daty przyjęcia reklamowanego ekranu do naprawy w serwisie.
- 5) Serwis ekranów Avers Screens mieści się w Pruszkowie, al.Jerozolimskie 424A, tel. 0-22 7597192.



Wyprodukowano po 13.08.2005.

Nie wyrzucać zużytych urządzeń elektrycznych i elektronicznych razem z odpadami komunalnymi, ze względu na obecność w sprzęcie niebezpiecznych dla środowiska substancji. Urządzenia te należy przekazać do punktu zbiórki w celu poddania recyklingowi. Informacja o punktach zbiórki dostępna jest u lokalnych władz samorządowych lub w placówkach handlowych.