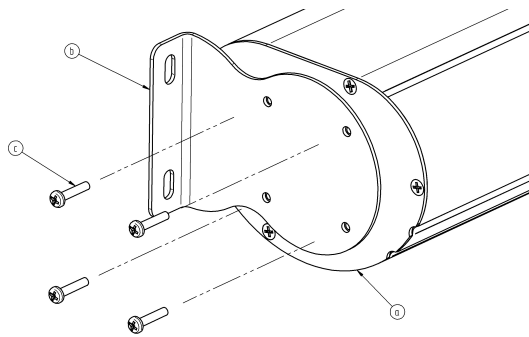
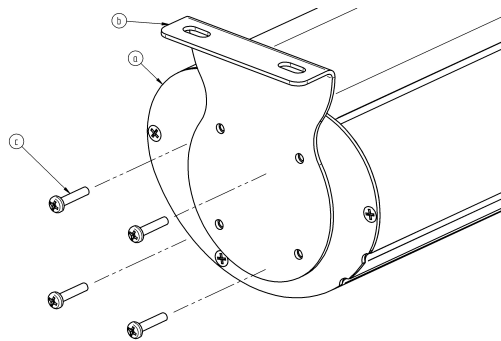


## Montaż ekranu

- 1) Przy pomocy wkrętów (c) zamocować do boków ekranu (a) uchwyty montażowe (b) w pozycji ściennej (rys. 1a) lub sufitowej (rys. 1b)



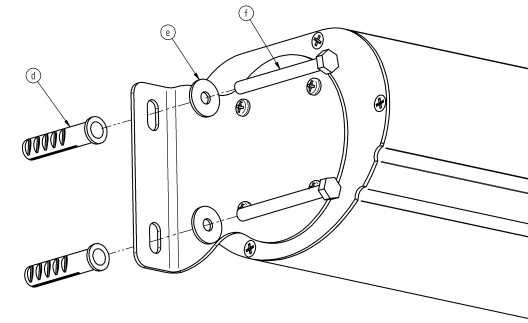
rys. 1a



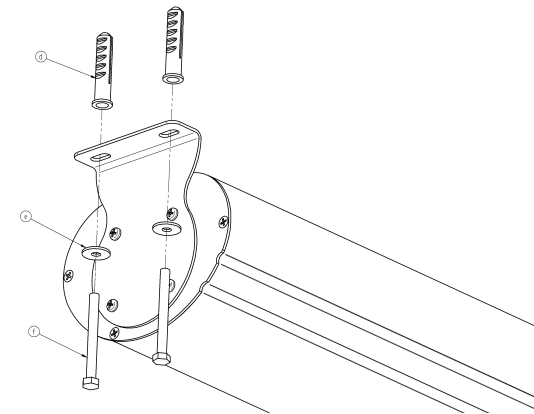
rys. 1b

- 2) W miejscu mocowania ekranu (ściana lub sufit) w odległościach podanych w tabeli wymiarowej (L4), wywiercić otwory  $\varnothing 10$  pod kołki rozporowe (d). Przystawić ekran do przygotowanych otworów i przykręcić za pomocą śrub montażowych (d,e,f) (rys. 2a i 2b)

**UWAGA !!!** Kołki montażowe dostarczone w komplecie mogą być stosowane wyłącznie do ścian/sufitów wykonanych z materiałów pełnych (np. Beton, Suporex). W przypadku mocowania ekranu do innych niż wymienione materiałów, instalator powinien dobrać odpowiednie kołki montażowe.

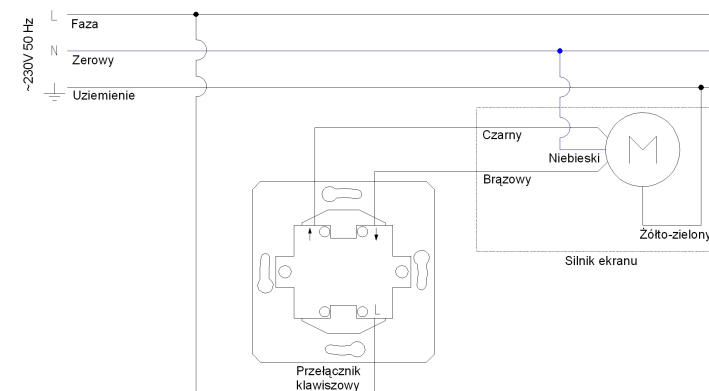


rys. 2a



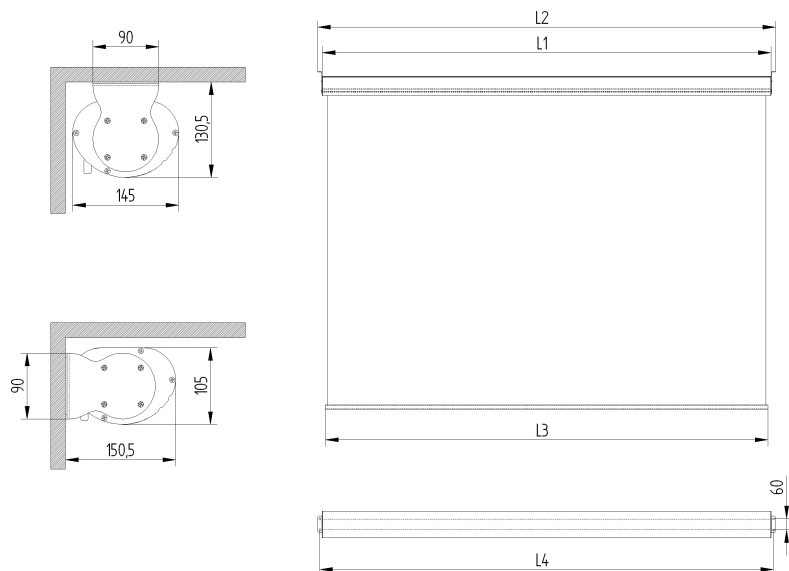
rys. 2b

## Schemat podłączenia elektrycznego



**UWAGA !!!** Podłączenia ekranu powinna dokonywać osoba posiadająca odpowiednie uprawnienia elektryczne.

## Tabela wymiarowa



Podstawa	Obudowa			Rozstaw otworów
	[cm]	L1 [mm]	L2 [mm]	L3 [mm]
180	1860	1912	1834	1888
200	2060	2112	2034	2088
220	2260	2312	2234	2288
240	2460	2512	2434	2488
280	2860	2912	2834	2888
300	3060	3112	3034	3088
350	3560	3612	3534	3588
400	4060	4112	4034	4088

## Spis elementów

- a. Ekran elektryczny - 1 szt.
- b. Uchwyt montażowy - 2 szt.
- c. Wkręt Ø4 - 8 szt.
- d. Kołek rozporowy Ø10 - 4 szt.
- e. Podkładka Ø6 - 4 szt.
- f. Wkręt kołka rozporowego Ø6 - 4 szt.
- g. Przełącznik klawiszowy podtynkowy - 1 szt.
- h. Instrukcja instalacji - 1 szt.

# INSTRUKCJA INSTALACJI EKRANU

